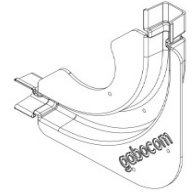
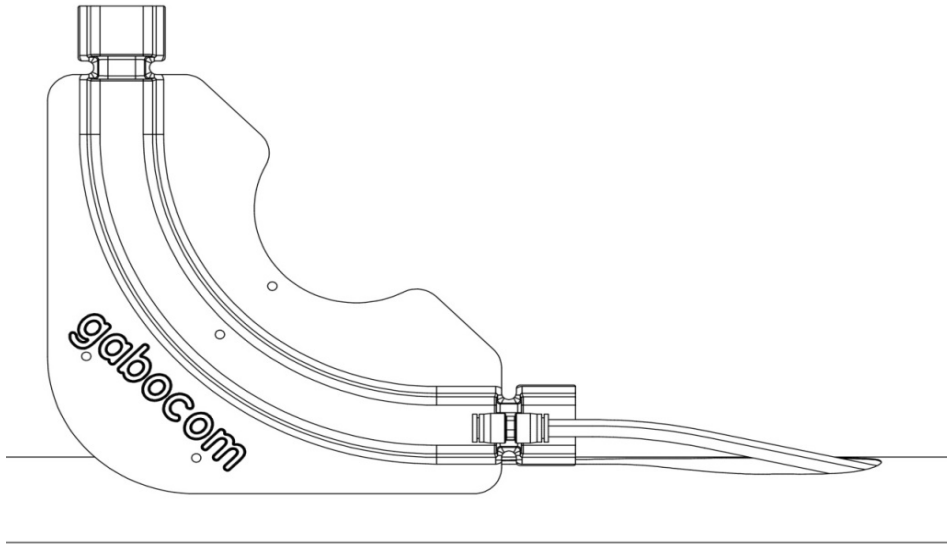


Montageanweisung für:
Installation instruction for:



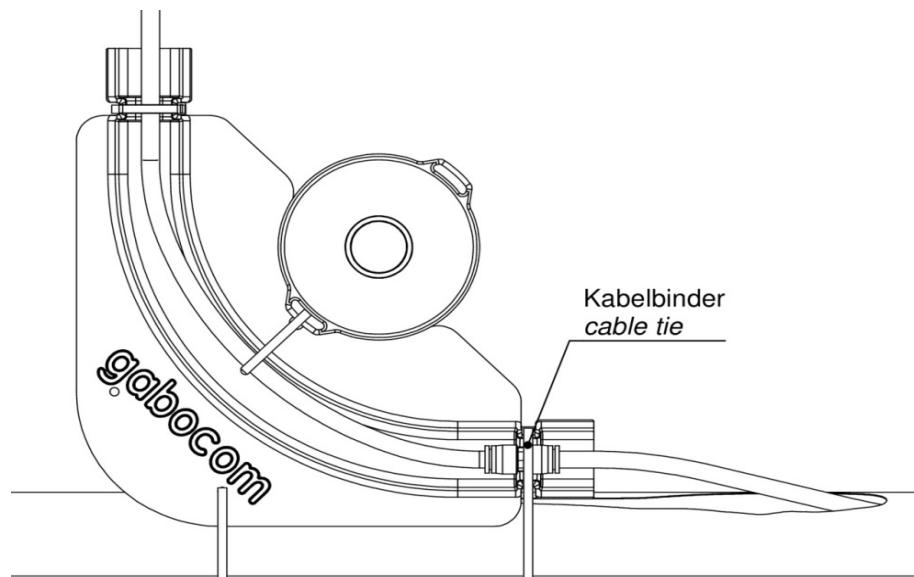
LBS

Montage / Installation



- 1) Das Mantelrohr des speedpipe-Rohrverband an der abzweigenden Stelle 500mm (SRV-G tc 800mm; Außen- und Innenmantel) mit einem Messer in Längsrichtung öffnen.
- 2) Ca. 450mm aus dem abzweigenden speedpipe-ground herauschneiden.
- 3) Nicht abzweigendes speedpipe-Ende mit entsprechender EZA-t oder ES transparent permanent verschließen.
- 4) Eine DSM transparent permanent auf das Ende des abzweigenden speedpipe-ground montieren.

- 1) Open the jacket pipe of the speedpipe bundle in length direction at the branch off position app. 500mm (SRV-G tc 800mm; outer- and innercoat) with a knife.
- 2) Cut app. 450mm out of the selected speedpipe-ground.
- 3) Close the unused speedpipe end with an according EZA-t or ES transparent permanent.
- 4) Mount a connector DSM transparent permanent on the end of the brunched off speedpipe-ground.



- 5) Das abzweigende speedpipe-ground mittels DSM transparent permanent verbinden.
- 6) Die DSM muss im geraden Teil des LBS liegen um ein problemloses Einblasen zu sichern.
- 7) Das abzweigende speedpipe-ground in den LBS einlegen und mit Kabelbindern in den dafür vorgesehenen Bohrungen befestigen.
- 8) Auf Wunsch kann der LBS mit einem marking ball (z.B. von 3M) bestückt werden um die Abzweigstelle später mit Hilfe eines Ortungsgeräts leichter aufzufinden.

- 5) Connect the branch off speedpipe-ground with DSM transparent permanent together.
- 6) The connector DSM must be placed in the straight area of the LBS for a smooth blowing in.
- 7) Lay the speedpipe-ground in the LBS and fix them with cable ties at the desired drills.
- 8) On demand it is possible to fit a marking ball (e.g. from 3M), to locate easily the branch off area with a detector.

Allgemeine Daten / General data

Beschreibung / Description	Der L-Branch-Support LBS dient zum geführten Abzweigen unter 90° aus dem speedpipe- Rohrverband SRV-G. The L-Branch-Support LBS is used for a guided branch off 90° from a speedpipe bundle SRV-G.
Artikel / Article	LBS
Verpackungseinheit / Unit	12 St. / pcs.
Art.-Nr. / Article no.	2330

Entsorgung

Der LBS besteht aus ABS und ist der entsprechenden Wiederverwertung zuzuführen. Von dem Material geht keine Gefahr für Grundwasser oder Umwelt aus.

Die Produkte des speedpipe® Systems sind aufeinander abgestimmt. Der Einsatz von Produkten Dritter mit den Produkten des speedipe® System kann zu Beeinträchtigungen führen, auch wenn die Produkte denselben Spezifikationen entsprechen. Der Kunde hat deshalb bei Kombination von Produkten unterschiedlicher Hersteller die Auswirkung und Kompatibilität für den konkreten Einsatz zu prüfen.

gabo Systemtechnik GmbH
Am Schaidweg 7
94559 Niederwinkling
GERMANY

Tel. +49 9962 950-200
Fax +49 9962 950-202
info@gabocom.com
www.gabocom.com

M 85
Freigabe: MK
Datum:10.05.17
Stand: 7

Für Aktualität und Vollständigkeit der Angaben und Informationen wird keine Gewähr übernommen. Dieses Dokument kann ohne Vorankündigung überarbeitet und ergänzt werden. Eine Haftung für Schäden ist ausgeschlossen.