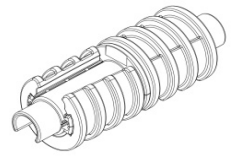
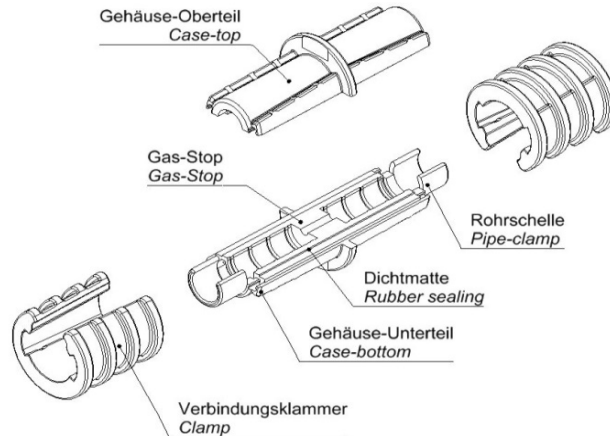


Montageanweisung für:
Installation instruction for:

EBM-GS

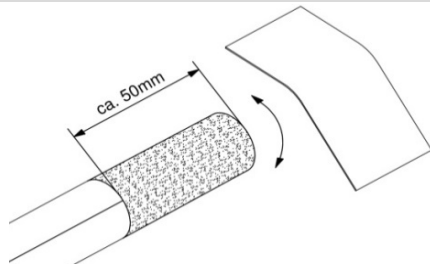


Beispiel anhand EBM-GS 10 / Example based EBM-GS 10



Montage / Installation

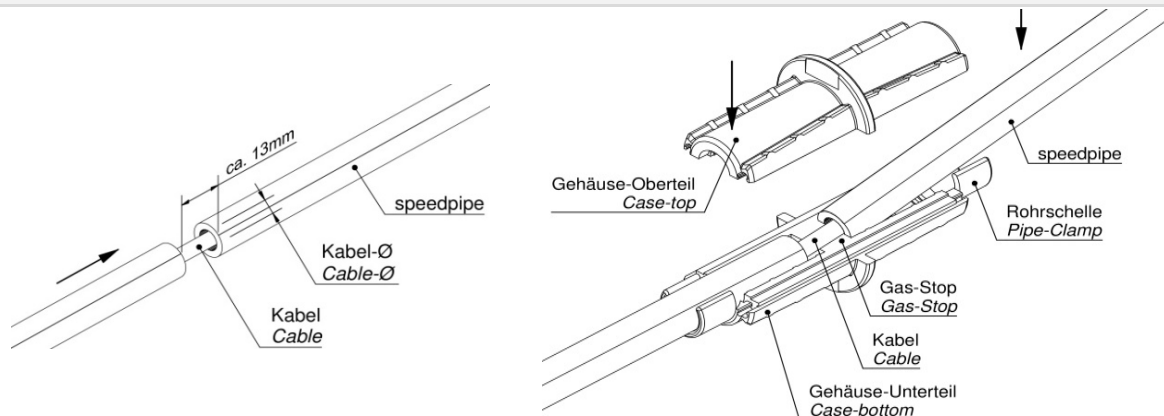
Vorbereitung / Preparation



1) Das speedpipe von Verschmutzungen und Gleitmittelrückständen säubern. Um dies zu gewährleisten, beide speedpipe Enden ca. 50mm mit Schmirgelleinen Körnung 240 radial anrauen.

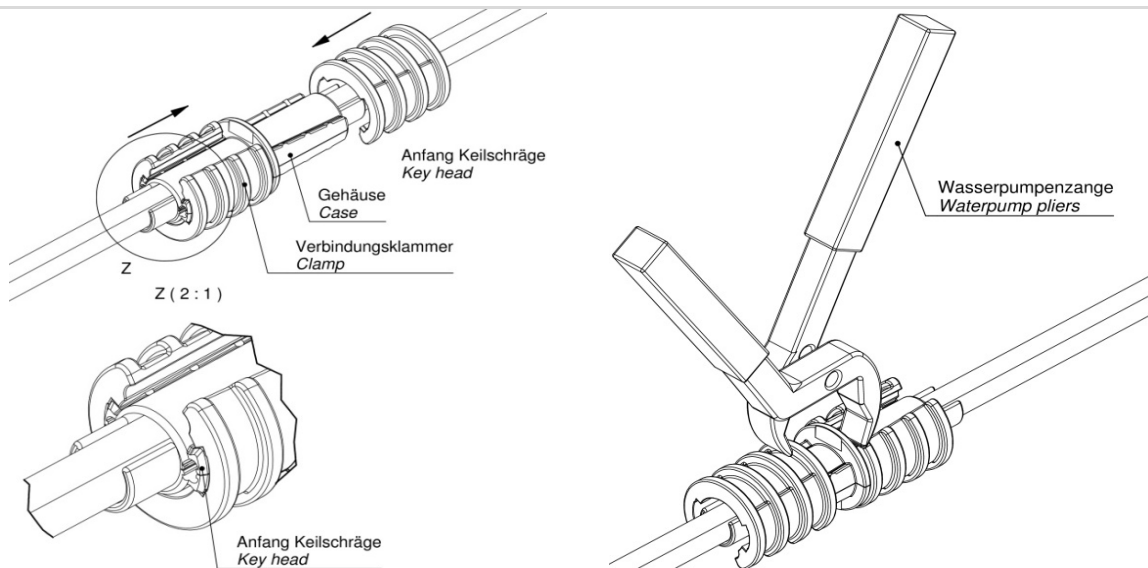
1) Clean speedpipe from dirt and lubricant. To assure that, abrade both ends approx. 50mm radial with emery cloth graining 240.

Montage / Installation



2) Beide speedpipe-Enden mittig in das Gehäuse-Unterteil an den integrierten Gas-Stop legen. Durch die beiden angeformten Rohrschellen des Gehäuse-Unterteils sind die Enden fixiert. Gehäuse-Oberteil aufsetzen.

2) Place both speedpipe-ends in the middle of case-bottom to the integrated gas-stop. Both pipe-ends are fixed in the case-bottom with the integrated pipe clamps. Put on the case-top on.



3) Die Verbindungsklammern (auf Richtungskennzeichnung achten) über das Gehäuse schieben bis der Anfang der Keilschräge mit der Verbindungsklammer bündig ist.

3) Put clamp over case till beginning of key head is equal with clamp (keep attention on right direction of clamp).

Allgemeine Daten / General data

Beschreibung / Description	Mit der Einblasmuffe mit Gas-Stop ist es möglich, zwei speedpipe gleichen Durchmessers, gasdicht (0,5 bar) zu verbinden und in Längsrichtung zu verschließen. With the EBM-GS with gas-stop it is possible, to connect two speedpipe with the same diameter gastight (0.5 bar) and to close in longitudinal direction.	
VE / Unit	12 St. 12 pcs.	
Artikel / Article	Kabel-Ø / Cable-Ø	Art.-Nr. / Article no.
EBM-GS 7	0,8 - 4,0mm	42415
EBM-GS 10	1,8 - 3,5mm	42450
	3,0 - 5,0mm	42451
	5,0 - 6,5mm	42452
EBM-GS 12	3,0 - 5,0mm	42447
	5,0 - 6,5mm	42448
	6,5 - 8,0mm	42449
EBM-GS 14	5,0 - 6,5mm	42445
	6,5 - 8,0mm	42446
EBM-GS 16	6,5 - 8,0mm	1068
	8,0 - 9,5mm	1069
	9,5 - 11,0mm	1070

Entsorgung

Zur Wiederverwertung ist der EBM-GS zu zerlegen. Auf den Einzelteilen ist das Material angegeben, aus dem diese gefertigt sind. Die Kunststoffe sind sortenrein zu entsorgen, der Dichtgummi ist dem Hausmüll zuzuführen. Von keinem der Materialien geht eine Gefährdung für Grundwasser oder Umwelt aus. Die Produkte des speedpipe® Systems sind aufeinander abgestimmt. Der Einsatz von Produkten Dritter mit den Produkten des speedpipe® Systems kann zu Beeinträchtigungen führen, auch wenn die Produkte denselben Spezifikationen entsprechen. Der Kunde hat deshalb bei Kombination von Produkten unterschiedlicher Hersteller die Auswirkungen und Kompatibilität für den konkreten Einsatz zu prüfen.

gabo Systemtechnik GmbH
Am Schaidweg 7
94559 Niederwinkling
GERMANY

Tel. +49 9962 950-200
Fax +49 9962 950-202
info@gabocom.com
www.gabocom.com

M 52
Freigabe: MK
Datum: 04.07.2018
Stand: 11

Für Aktualität und Vollständigkeit der Angaben und Informationen wird keine Gewähr übernommen. Dieses Dokument kann ohne Vorankündigung überarbeitet und ergänzt werden. Eine Haftung für Schäden ist ausgeschlossen.