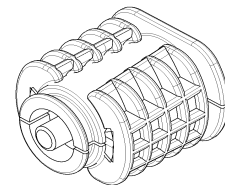
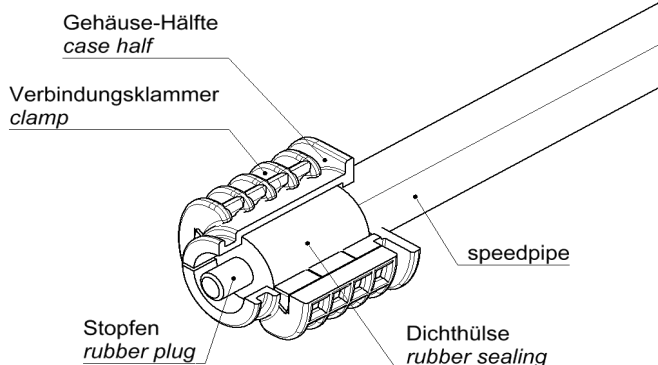


Montageanweisung für:
Installation instruction for:



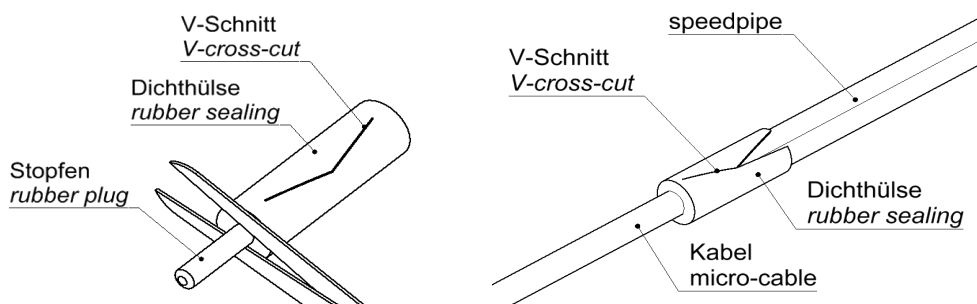
EZA-t 18

Montage / Installation



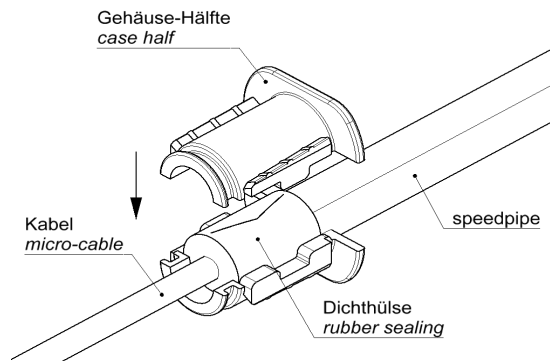
Vorbereitung / Preparation

- 1) speedpipe außen von Gleitmittelrückständen (z.B. vom Einblasen) reinigen.
- 1) Clean the outside of the speedpipe from lubricant (e. g. from blow-in).



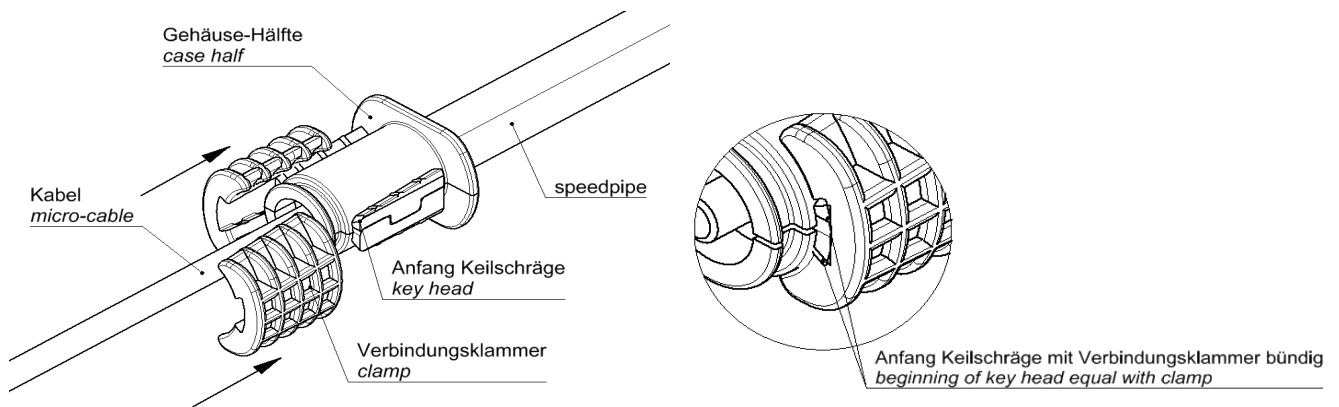
Montage / Installation

- 2) Bei unbelegter speedpipe aus beiliegender Dichthülse den Stopfen nicht entfernen. Die Dichthülse über das speedpipe-Ende legen und wie in Punkt 4) und 5) beschrieben die Gehäuse-Hälften montieren.
- 3) Bei belegter speedpipe aus beiliegender Dichthülse den Stopfen mit geeignetem Werkzeug (z.B.: Schere, Seitenschneider oder Messer) bündig zur Dichthülse abschneiden und entfernen, sowie am V-Schnitt trennen und über das Kabel und speedpipe legen.
- 2) For sealing of speedpipe without cables the rubber-plug remains in the rubber sealing. Put the rubber sealing on the end of speedpipe and mount case halves and clamp as show under point 4) and 5).
- 3) For sealing of speedpipe in work with micro cables, cut the rubber plug close to the rubber sealing, open rubber sealing on V-cross-cut and put it around micro-cable and speedpipe. Slide rubber sealing on speedpipe as far as possible.



4) Die beiden Gehäuse-Hälften um die positionierten Dichthülse legen. Die Trennkanten des Dichtgummis und die der Gehäuse-Hälften versetzt montieren.

4) Put both case halves around rubber sealing. Please turn connecting lines of the case halves against V-cross-cut of rubber sealing.



5) Verbindungsklammern über die beiden Gehäuse-Hälften schieben (auf Richtungskennzeichnung achten), bis der Anfang der Keilschräge mit der Verbindungsklammer bündig ist.

5) Put clamps over both case halves till the clamp is equal with the clamp (keep attention on right direction of clamp).

Allgemeine Daten / General data

Beschreibung / Description	Einzelzugabdichtungen teilbar. Divisible sealing element.		
VE / Unit	20 St. 20 pcs.		
Artikel / Article	speedpipe Ø [mm] / speedpipe Ø [mm]	Mikro-Kabel Ø [mm] / Micro-cable Ø [mm]	Art.-Nr. / Article no.
EZA-t 18 / 10,5-13,0	18	10,5 - 13,0	1609

Entsorgung

Zur Wiederverwertung ist die EZA-t zu zerlegen. Die Zerlegung erfolgt, indem die Verschlussklammern gelöst werden. Auf den einzelnen Bauteilen ist das Material angegeben, aus dem diese gefertigt sind. Die Kunststoffteile sind sortenrein zu entsorgen, der Dichtgummi ist dem Hausmüll zuzuführen. Von keinem der Materialien geht eine Gefahr für Grundwasser oder Umwelt aus.

Die Produkte des speedpipe® Systems sind aufeinander abgestimmt. Der Einsatz von Produkten Dritter mit den Produkten des speedpipe® Systems kann zu Beeinträchtigungen führen, auch wenn die Produkte denselben Spezifikationen entsprechen. Der Kunde hat deshalb bei Kombination von Produkten unterschiedlicher Hersteller die Auswirkungen und Kompatibilität für den konkreten Einsatz zu prüfen.

gabo Systemtechnik GmbH
Am Schaidweg 7
94559 Niederwinkling
GERMANY

Tel. +49 9962 950-200
Fax +49 9962 950-202
info@gabocom.com
www.gabocom.com

M 43
Freigabe: MK
Datum: 08.10.2020
Stand: 9

Für Aktualität und Vollständigkeit der Angaben und Informationen wird keine Gewähr übernommen. Dieses Dokument kann ohne Vorankündigung überarbeitet und ergänzt werden. Eine Haftung für Schäden ist ausgeschlossen.