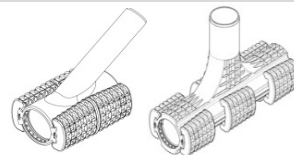
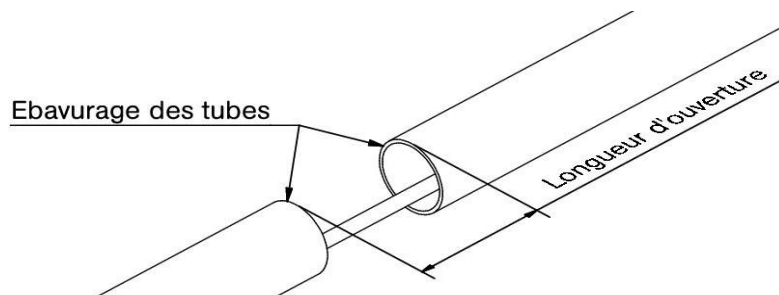


Fiche d'installation:

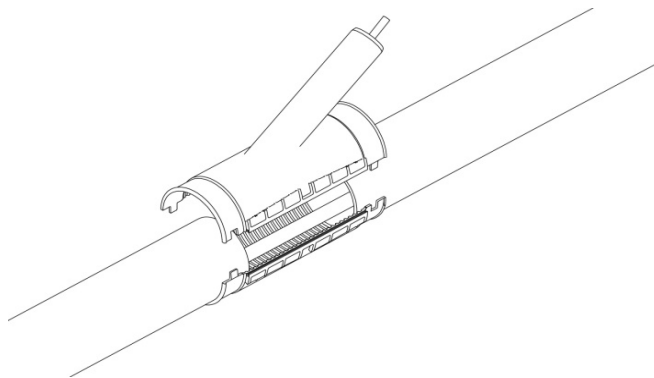


**HRMA**

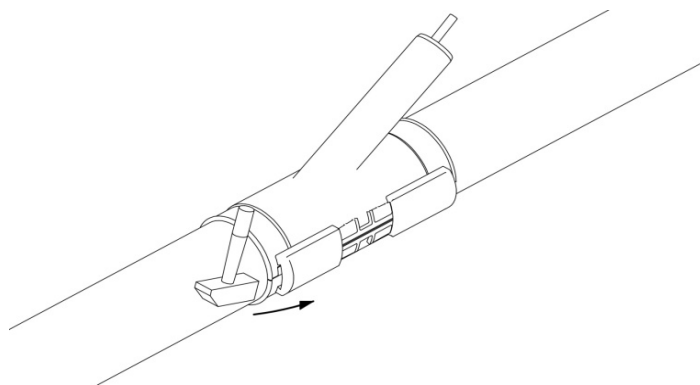
## Installation



- 1) Pour simplifier le travail de dérivation, il est possible d'ouvrir le PE sur différentes longueurs et de le connecter de façon étanche aux demi-tubes (voir préconisation de montage correspondante).
- 2) Les dérivation HRMA permettent d'ouvrir les tubes existants et de réaliser un raccord étanche au gaz et à l'eau. Se rapporter au tableau ci-dessous définir la longueur d'ouverture



- 3) Poser la demi-coque avec l'embout de dérivation au milieu de l'ouverture du tube et fermer l'ensemble avec la seconde demi-coque.



4) Enclencher manuellement les pièces de serrage et fixer les avec le marteau.

**Attention:** les pièces de serrage gabocom ont été pensées pour cette application. L'utilisation de tout autre produit peut entraîner des dysfonctionnement dans le réseau.

### Données générales

Description	Dérivation demi-coques					
Article	Dérivation			Longueur d'ouverture [mm]	Colisage	Code article
	de Ø [mm]	à Ø [mm]	Angle °			
HRMA 32/32-30°	32	32	30	170	6 pc	42174
HRMA 40/40-90°	40	40	90	170	6 pc	10315
HRMA 50/50-30°	50	50	30	170	6 pc	4621
HRMA 50/50-90°	50	50	90	170	6 pc	983
HRMA 40/32-30°	40	32	30	60	6 pc	1034
HRMA 50/32-30°	50	32	30	60	6 pc	486
HRMA 110/50-30°	110	50	30	100	5 pc	288

#### Recyclage

Il est nécessaire de démonter le HRMA pour le recycler. Le démontage se fait simplement en retirant les pièces de serrage. Sur chaque élément est spécifié la matière première utilisée. Chaque élément doit être recyclé, les parties d'étanchéité en caoutchouc doivent être mises à la poubelle. Aucune des matières premières ne présente un quelconque danger pour la nappe phréatique ou l'environnement.

Les produits gabocom sont adaptés entre eux. L'utilisation d'un produit différent avec le système gabocom peut entraîner des dégradations même si ce produit répond aux mêmes spécifications. Il est donc de la responsabilité du client de vérifier la compatibilité et les performances en cas d'utilisation concrète de produits issus de fournisseurs différents.

gabo Systemtechnik GmbH  
Am Schaidweg 7  
94559 Niederwinkling  
ALLEMAGNE

Tel. +49 9962 950-200  
Fax +49 9962 950-202  
info@gabocom.com  
www.gabocom.com

M 27 F  
autorisation: MK  
date: 15.05.2019  
édition: 2

Toute mise à jour ou un complément d'informations de ce document est interdit. Ce document ne peut être modifié sans accord préalable. Une responsabilité en cas d'avarie est exclue.