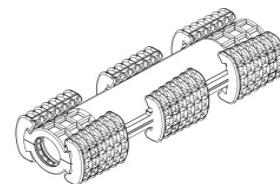
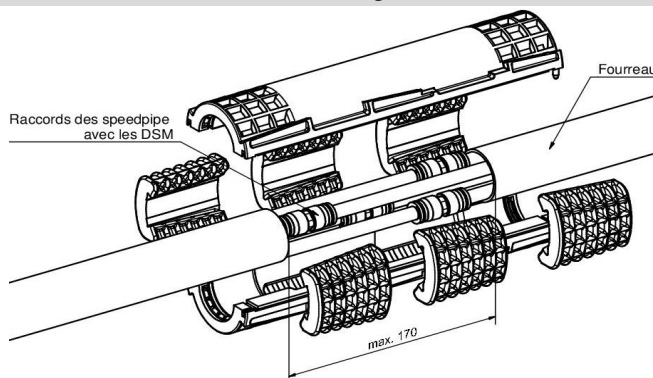


Fiche d'installation:



EBM-R

Montage



Préparation

- 1) Nettoyer le fourreau PE ou PVC et enlever la partie endommagée (max 170mm - Au-delà, utiliser les demi-coquilles)
- 2) Enlever toutes les bavures ou parties saillantes.

Montage

- 3) Les manchons EBM-R permettent la réparation de fourreaux sur une longueur de 170mm max et l'étanchéité au gaz et à l'eau
- 4) Au niveau de l'ouverture, il est possible de manchonner des micro-tubes speedpipe entre eux (voir le nombre de raccords suivant dimension dans le tableau ci-dessous)
- 5) Assembler les 2 parties du manchon EBM-R au centre de la réparation ou du tronçon de fourreau ouvert
- 6) Glisser les clips de fixation à la main en respectant le sens adapté (partie large en premier) et les fixer ensuite régulièrement au marteau

Attention: les raccords gabocom sont adaptés à ce cas d'utilisation. Les raccords d'un fournisseur différent pourraient endommager les micro-tubes speedpipe pouvant générer des problèmes lors du soufflage

Données générales

Description	Manchons de réparation						
Colisage	6 pièces						
Article	Fourreau PE ou PVC		Nombre de raccords de micro-tubes speedpipe				Code article
	Ø [mm]	Longueur [mm]	Ø [mm]	Nombre	Ø [mm]	Nombre	
EBM-R 32	32	170	7	7	10	3	42233
EBM-R 40	40	170	7	10	10	5	10316
EBM-R 50	50	170	7	14	10	7	997

Recyclage

Il faut démonter le manchon EBM-R pour le recycler. Le démontage consiste à enlever les clips de fixation. Chaque pièce plastique doit être recyclée conformément aux bacs appropriés, les parties en caoutchouc en ordures ménagères. Aucun des matériaux utilisés ne constitue un danger pour la nappe phréatique ou l'environnement.

Les produits du système gabocom se combinent entre eux. L'utilisation de produits d'un tiers avec les produits gabocom peut entraîner des incidents même quand ces produits répondent aux mêmes spécifications. Il appartient donc au client de vérifier la comptabilité et performance produits de différents fournisseurs pendant l'installation.

gabo Systemtechnik GmbH
Am Schaidweg 7
94559 Niederwinkling
ALLEMAGNE

Tel. +49 9962 950-200
Fax +49 9962 950-202
info@gabocom.com
www.gabocom.com

M 21 F
autorisation: MK
date: 15.05.2019
édition: 2

Toute mise à jour ou un complément d'informations de ce document est interdit. Ce document ne peut être modifié sans accord préalable. Une responsabilité en cas d'avarie est exclue.